

# Шкаф демонстрационный узкий ЭКОНОМ

Шкаф демонстрационный узкий Эконом предназначен для использования в сухих отапливаемых помещениях и соответствует требованиям ГОСТ 22046-2016.

## 1. Технические характеристики:

1.1. Габариты: ширина - 429 мм, глубина - 356 мм, высота - 1820 мм.

## 2. Комплект поставки:

2.1. Крышка/дно.....2 шт.	2.5 Евростяжка 7x50.....12 шт.
2.2. Боковина.....2 шт.	2.6 Стяжка-эксцентрик.....16 компл.
2.3. Полка врезная.....4 шт.	2.7 Опора регулируемая.....4 шт.
2.4. Цоколь,,,,,,,,,,,,,4 шт.	2.8 Заглушка ЗП10.....8 шт.
	2.9 Шуруп 4x16.....6 шт.
	2.10 Навес металлический.....2 шт.

## 3. Требования безопасности:

- 3.1. Все работы по сборке и установке изделия должны проводиться квалифицированными специалистами.
- 3.2. Сборку производить в хорошо освещённых помещениях, исправными инструментами и принадлежностями.

**Рекомендуем закрепить изделие к стене навесами, входящими в комплект фурнитуры!**  
**В виду того, что материал стен может быть разным (бетон, кирпич и т.д.), крепёж для стен в комплект не входит и покупается самостоятельно!**

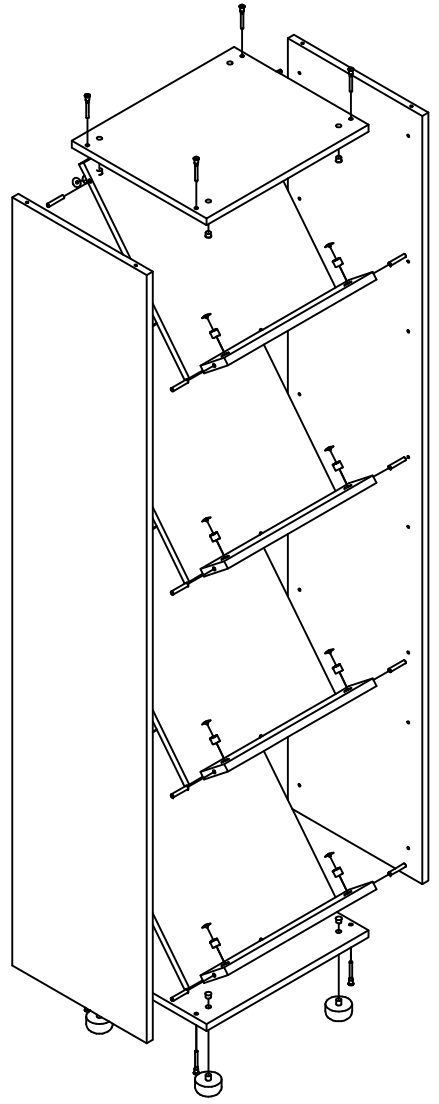
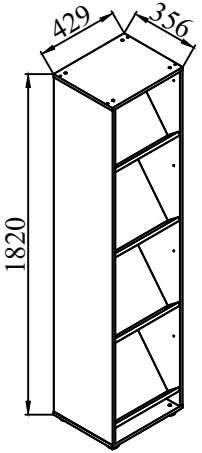
## 4. Гарантийные обязательства:

- 4.1. Предприятие-изготовитель гарантирует соответствие изделия требованиям ГОСТ 22046-2016 при условии соблюдения правил транспортировки, хранения и эксплуатации;
- 4.2. Гарантийный срок эксплуатации - 24 месяца со дня приобретения.

## 5. Порядок сборки:

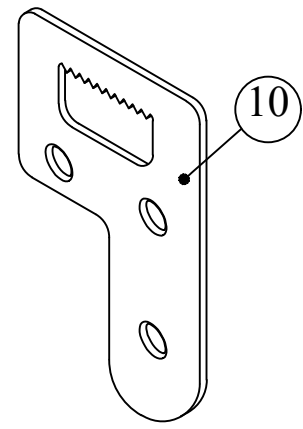
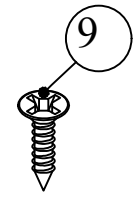
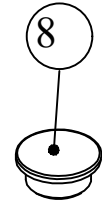
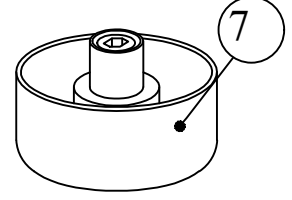
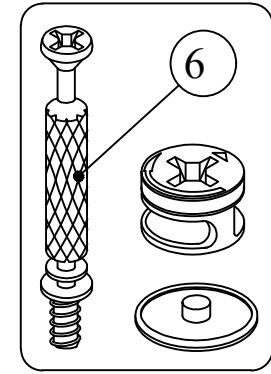
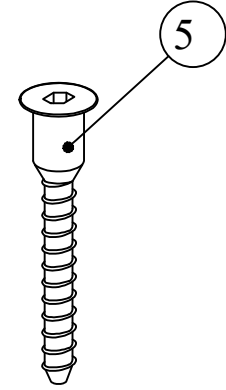
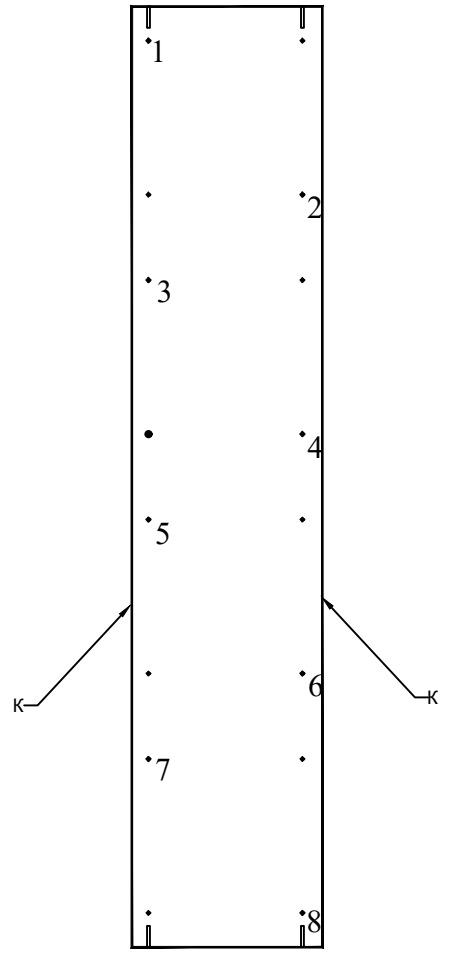
- 5.1. Для сборки изделия потребуется шуруповёрт, бита шестигранная 4 мм, бита крестообразная PH2 и молоток.
- 5.2. Соедините врезные полки (3) с цоколями (4) евростяжками 7x50 (5).
- 5.3. В отверстия Ø10 мм в дне установите регулируемые опоры (7).
- 5.4. В отверстия Ø5 мм 1-8 в боковинах (2) вкрутите стойки эксцентриктовых стяжек (6) согласно схеме сборки.
- 5.5. В собранные с цоколями полки установите замки эксцентриктовых стяжек (6) в отверстия Ø15 мм и соедините сначала с одной боковиной (2), затем с другой, как нарисовано на схеме сборки и зафиксируйте соединения поворотом замков. Эту операцию рекомендуется проводить на ровной горизонтальной поверхности, например на полу. Пластиковыми заглушками, входящими в комплект эксцентриктовых стяжек, закройте замки эксцентриков.
- 5.6. При помощи евростяжек (5) закрепить к торцам боковин (2) крышку (1) и дно (1) с установленными опорами.
- 5.7. Установите шкаф по месту и шестигранником 4 мм отрегулируйте опоры (7).
- 5.8. Отверстия Ø10 мм в крышке и дне закройте пластиковыми заглушками (8).

# 7. Общий вид и габариты:



# 8. Фурнитура:

Боквина правая, схема.  
Левая - зеркально.



Изготовитель оставляет за собой право вносить в конструкцию изделия изменения, не влияющие на его характеристики и не противоречащие требованиям ГОСТ!