

Стол модульный ФЛАГ

Стол модульный ФЛАГ предназначен для использования в сухих отапливаемых помещениях и соответствует требованиям ГОСТ 22046-2016.

1. Технические характеристики:

- 1.1. Габаритные размеры:
 - ширина - 1220 мм;
 - глубина - 650 мм;
 - высота - в соответствии с группой роста.
- 1.2. Каркас стола изготавливается для ростовых групп:
3-5 гр.р. 4-6 гр.р. и 5-7 гр.р.
- 1.3. Столешница имеет толщину 16 мм.
- 1.4. Опоры стола оснащены четырьмя регулируемыми опорами.

2. Комплект поставки:

- 2.1. Столешница.....1 шт.
- 2.2. Каркас стола.....1 шт.
- 2.3. Винт М6х35.....4 шт.

3. Требования безопасности:

- 3.1. Все работы по сборке изделия должны проводиться квалифицированными специалистами.
- 3.2. Сборку производить в хорошо освещённых помещениях, исправными инструментами и принадлежностями.

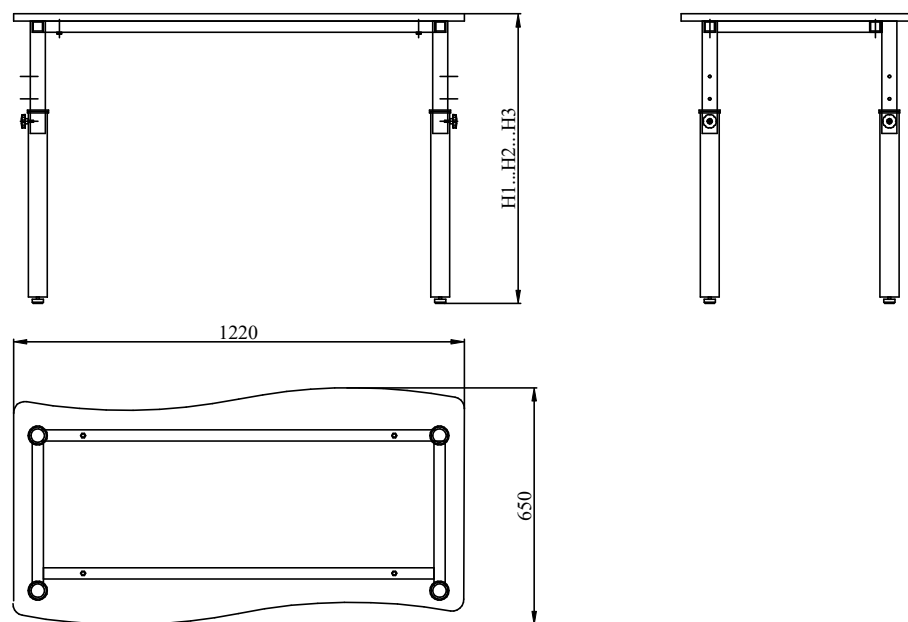
4. Гарантийные обязательства:

- 4.1. Предприятие-изготовитель гарантирует соответствие изделия требованиям ГОСТ 22046-2016 при условии соблюдения правил транспортировки, хранения и эксплуатации;
- 4.2. Гарантийный срок эксплуатации 36 месяцев со дня приобретения.

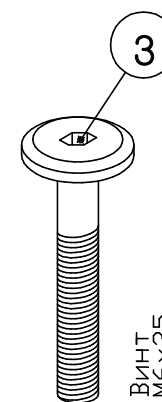
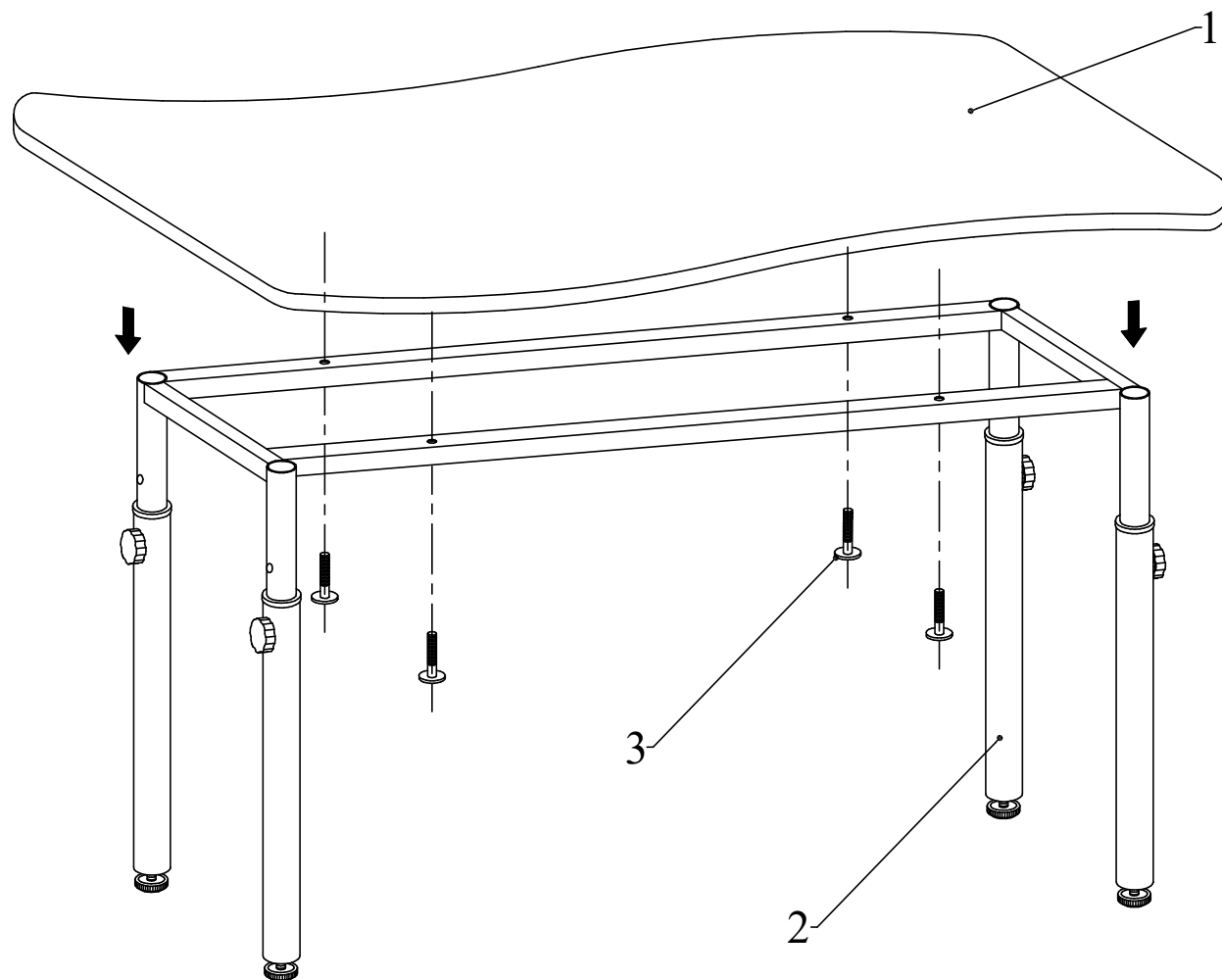
5. Порядок сборки:

- 5.1. Для сборки стола потребуется шуруповёрт и бита шестигранная 4 мм;
- 5.2. Подвижные части опор установить на нужной высоте и зафиксировать используя винт-барашек;
- 5.3. На каркас стола установить столешницу (1) и закрепить её винтами (3).
- 5.3. Окончательно затянуть все соединения.
- 5.4. Регулируемыми опорами обеспечить устойчивость стола.

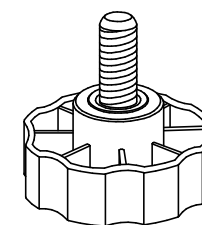
6. Виды и габаритные размеры:



7. Детализировка, схема сборки и фурнитура:



x4



x4

Мы благодарны Вам
за использование нашей продукции
и надеемся на дальнейшее
плодотворное сотрудничество!

Изготовитель оставляет за собой право вносить в конструкцию изделия изменения, не влияющие на его характеристики и не противоречащие требованиям ГОСТ!