

Стул поворотный ИЗО/ЖТС "СИГМА"

(паспорт)

Кресло офисное "СИГМА" (далее - кресло) предназначено для использования в сухих отапливаемых помещениях.

1. Технические характеристики:

- 1.1. Каркас кресла изготовлен из стальной трубы плоскоовального сечения и покрыт порошковой полимерной краской.
- 1.2. Сиденье и спинка кресла выполнены из полипропилена ПП и закреплены на каркасе винтами М6х25.
- 1.3. Кресло оснащено пластиковым пятилучием с колёсами, рассчитанным на нагрузку до 125 кг.
- 1.4. Кресло оснащёно газлифтом, позволяющем регулировать его высоту.

2. Требования безопасности:

- 2.1. При эксплуатации стула необходимо руководствоваться стандартными правилами и нормами техники безопасности.

3. Транспортировка, хранение, эксплуатация.

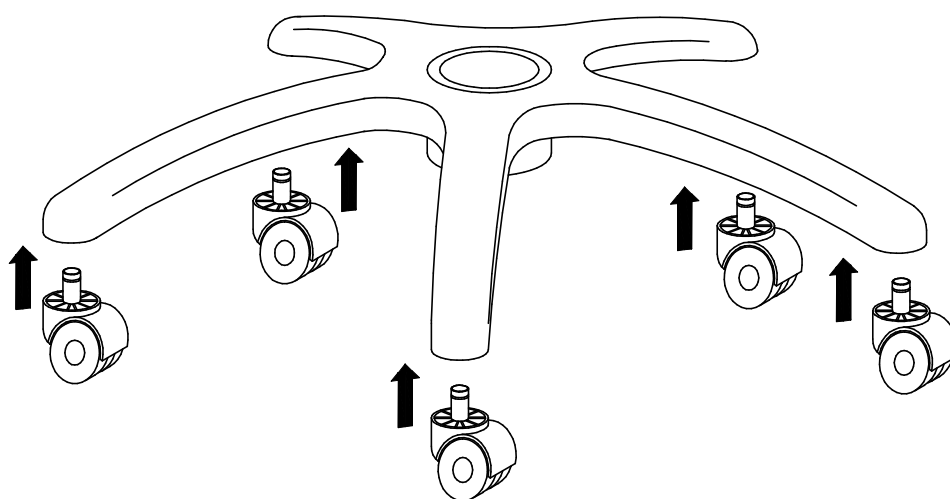
Изделие транспортируется в упаковке предприятия-изготовителя любым видом транспорта при условии надежной защиты от механических повреждений и атмосферных осадков.

4. Гарантии поставщика

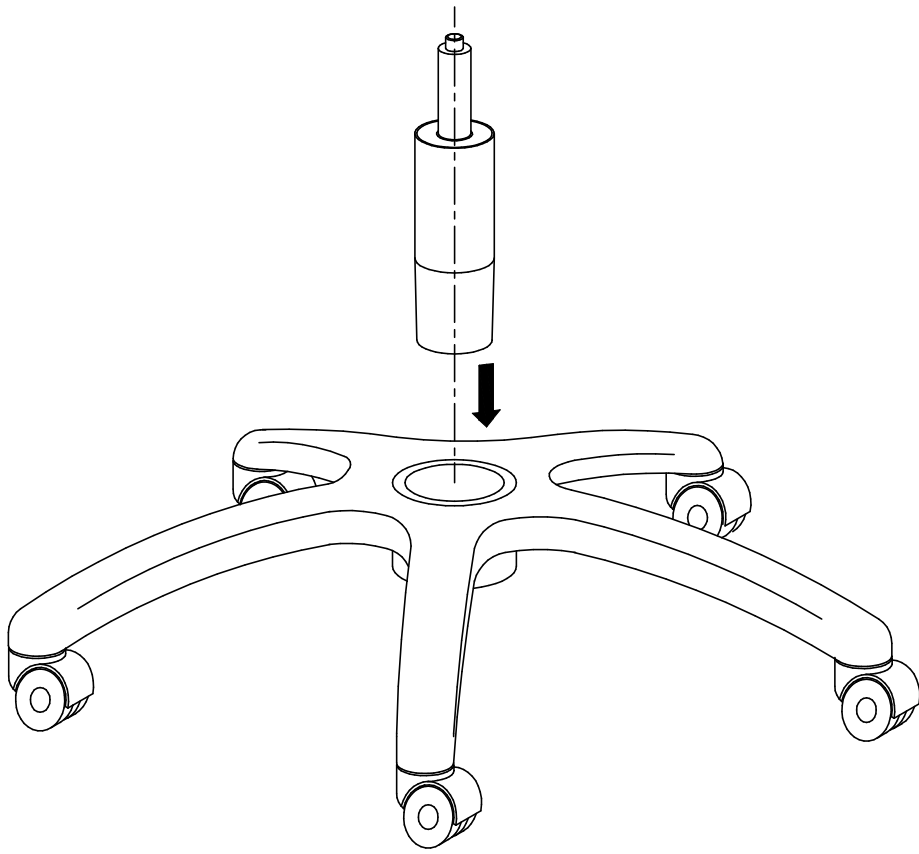
Гарантийный срок эксплуатации 2 года, при условии соблюдения правил транспортировки и эксплуатации.

5. Порядок сборки.

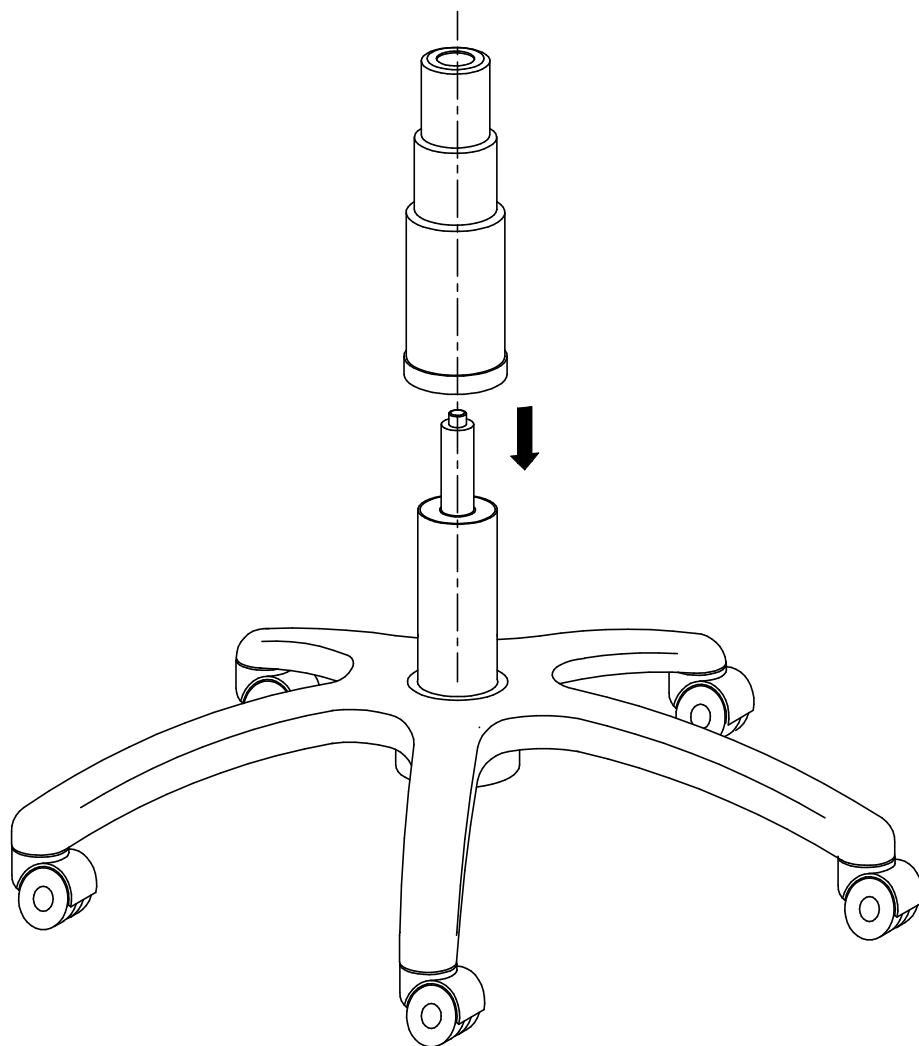
1



2



3



4

